

Anmoore Storage Console Table

Table console avec rangement Anmoore

**URBAN
BARN**

Assembly Instructions / Instructions d'assemblage





Please follow instructions closely as deviation from these instructions may present a possible safety risk and may void your warranty.

It is recommended that assembly is done on a soft surface such as carpet to avoid any damage during assembly.

Suivre attentivement ces instructions. Le non-respect de ces instructions pourrait poser un risque pour la sécurité et invalider votre garantie.

Il est recommandé d'assembler le produit sur une surface souple comme un tapis pour éviter d'endommager le produit pendant l'assemblage.

List of Hardware / Liste du matériel

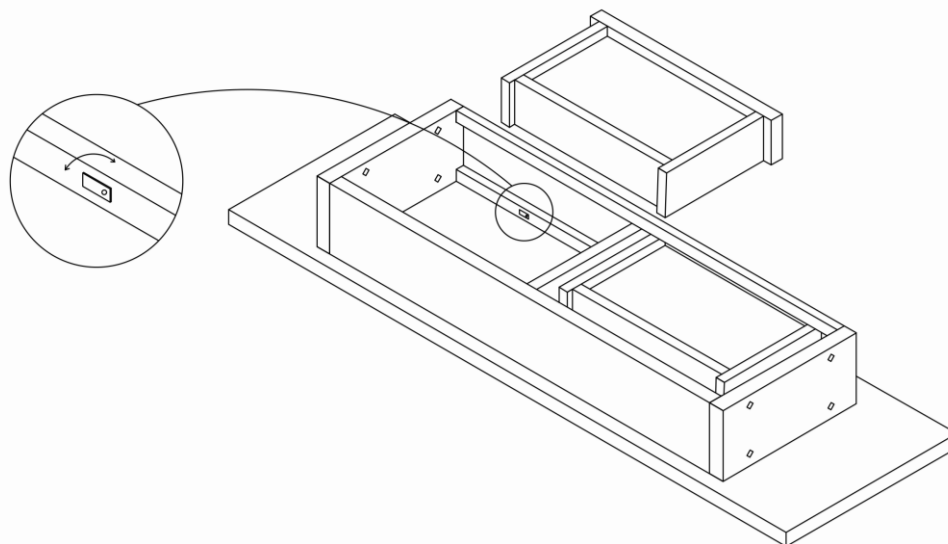
No.	Hardware List / Liste du matériel	Qty / Qté
A		8
B		12
C		1
D		4

URBAN BARN

Step 1 / Étape 1

Remove the drawers to complete some steps of the assembly. Rotate the drawer stopper to the position shown below to remove the drawers.

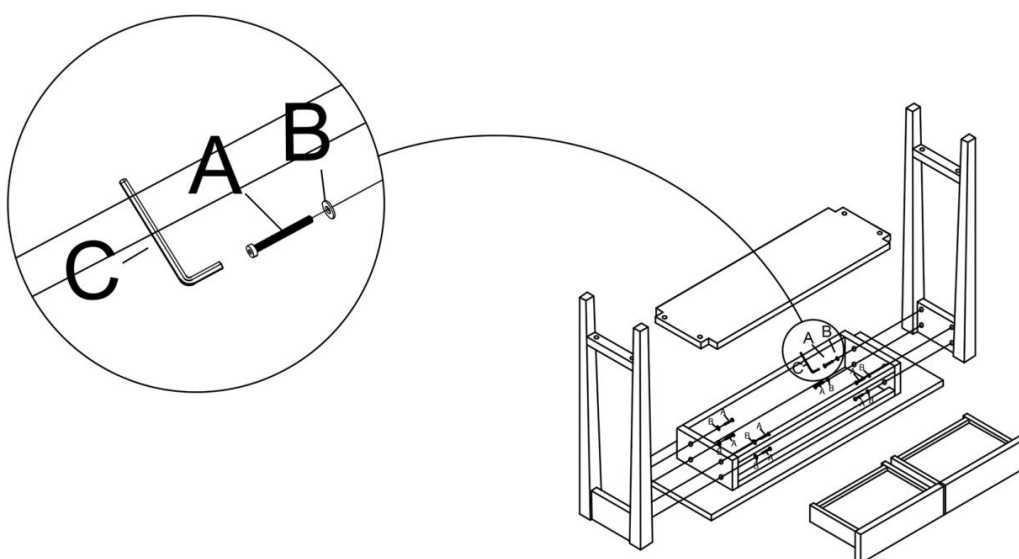
Retirer les tiroirs pour procéder à l'assemblage du meuble. Pour pouvoir retirer les tiroirs, tourner le verrou dans la position indiquée sur l'image ci-dessous.



Step 2 / Étape 2

Install the table legs using the included hardware. Note that the legs are not interchangeable; there is a left and a right leg. Before tightening the hardware fully, the shelf should be placed in position in between the table legs.

Installer les pattes de la table en utilisant le matériel fourni. À noter que les pattes ne sont pas interchangeables; une doit être installée à gauche, l'autre à droite. Avant de bien serrer les vis, installer la tablette entre les pattes de la table.

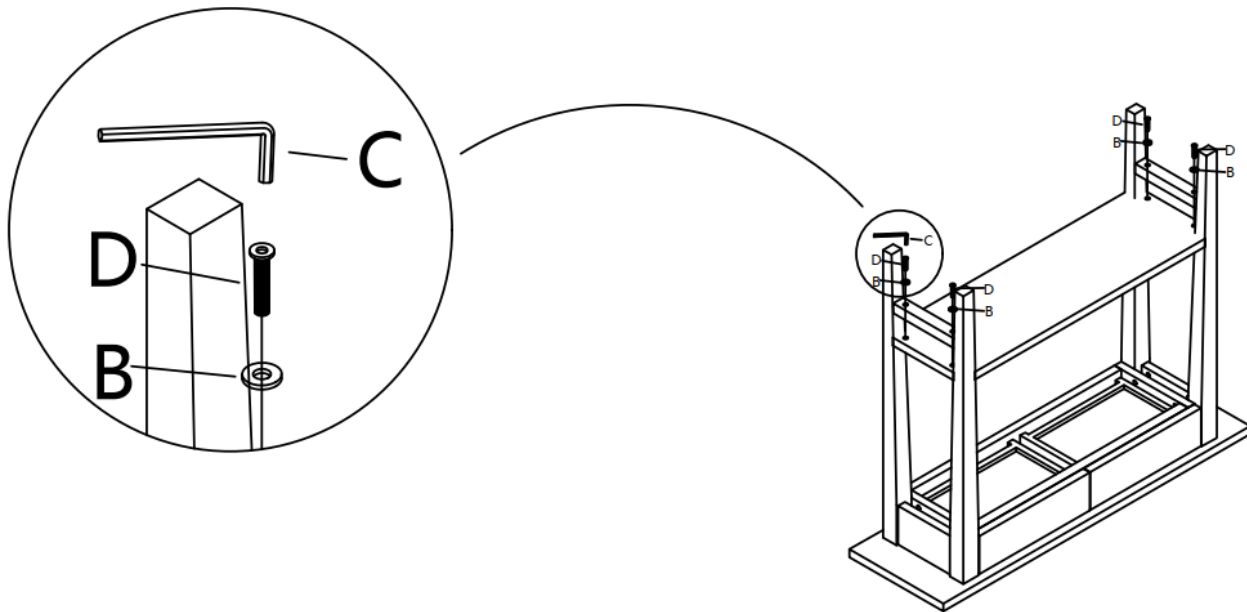


URBAN BARN

Step 3 / Étape 3

The shelf can be secured into position using provided hardware.

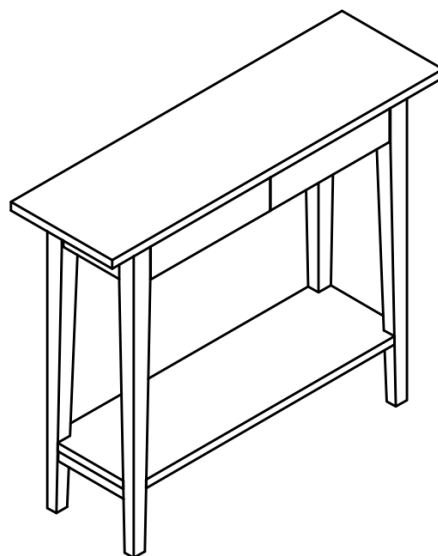
Installer la tablette en utilisant le matériel fourni.



Ensure that all hardware are fully tightened before the drawers can be inserted again, and the drawer stopper rotated to its original position.

Bien serrer toutes les vis avant de remettre les tiroirs à leur place et de tourner le verrou dans sa position d'origine.

Assembled / Table assemblée



URBAN BARN